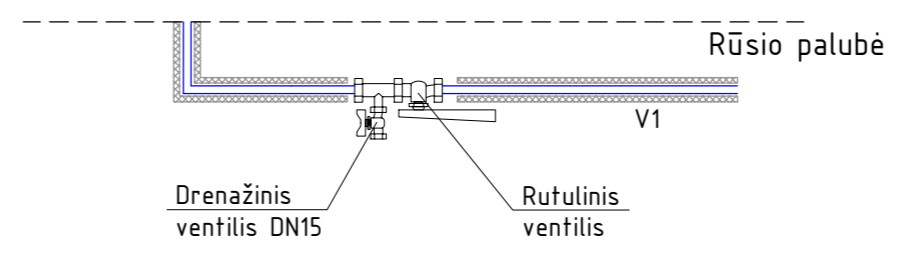


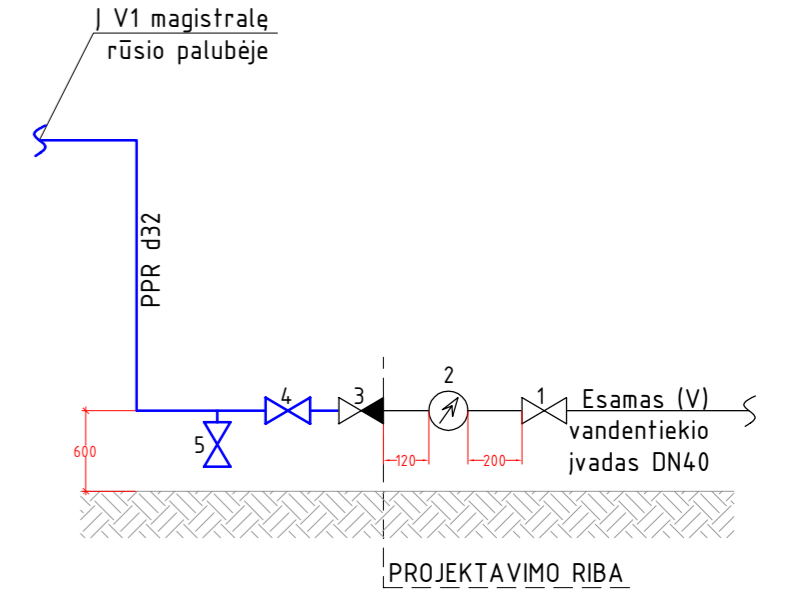
Principinė buitinio vandentiekio reguliavimo armatūros įrengimo schema



RŪSIO PATALPŲ EKSPLIKACIJA

R-1 Koridorius/VAM	3,90 m
R-2 Koridorius	2,20 m ²
R-3 ŠP	23,33 m ²
R-4 Sandėlis	5,83 m ²

MAZGAS "A"



- Vandens apskaitos mazgas (VAM):
- 1 Rutulinė sklendė DN40 (esama)
 - 2 Šalto vandens skaitiklis DN20 Qn=4m3/h (esamas)
 - 3 Atbulinis vožtuvas DN25 (naujas)
 - 4 Rutulinė sklendė DN25 (nauja)
 - 5 Vandens išleidimo ventilis DN25 (naujas)

V įvadas d40

Pastaba Nr.19
Prieduobė panardinamam siurbliui 1100x1500x550mm (uždengiama cinkuotomis grotelėmis 1100x1500mm)

Žiūrėti schemą "MAZGAS A" VNB-01
Žiūrėti schemą "MAZGAS B" VNB-08

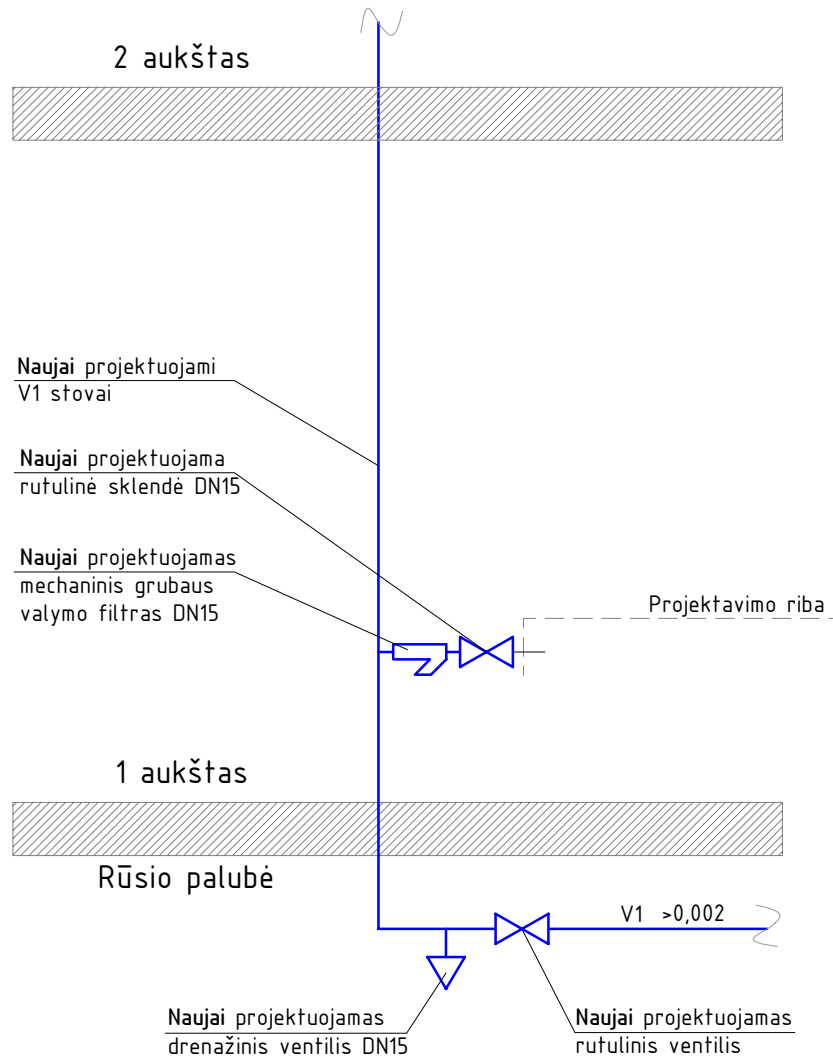
V1 PROJEKTAVIMO RIBA
g/b Ø1000 F1 Nr.212
h=0,80m
Nr.1 33,88v.a. (h=0,77m)
34,65 ž.p.
33,85 šul.dugn.

- PASTABOS:
- 1) Šalto V1 vandentiekio vamzdiniai projektuojami nuo vandens įvado mazgo.
 - 2) Keičiami V1 šalto vandentiekio magistraliniai vamzdiniai rūšio palubėje ir stovai.
 - 3) Šalto vandentiekio atšaka į butą projektuojama iki skaitliuko. Naujai įrengiamos DN15 įvadinės sklendės, grubaus valymo filtrai ir prie jų prijungiami esami bufo šalto vandentiekio apskaitos mazgai su vandentiekio vamzdiniais.
 - 4) Šalto V1 vandentiekio magistraliniai vamzdiniai ir stovai iš plastikinių storasiėnių virinamų stabilizuotų PP-R vandentiekio vamzdžių.
 - 5) Šalto V1 vandentiekio magistraliniai vamzdiniai rūšyje ir stovai, nuo kondensato kaupimosi izoliuojami 6mm (d20...d32), 9mm (d40...d75) pūsto polietileno kevalais nuo kondensacijos.
 - 6) Vandentiekio sistemos vamzdiniai klojami ne mažesniu kaip 0,002 nuolydžiu.
 - 7) Vandentiekio vamzdiniai, kertantys pastato atitvaras, tiesiami nedegios medžiagos dėkluose.
 - 8) V1 stovų apačioje įrengiami stovų uždarymo (DN diametru mažesnis nei PPR vamzdis) ir išleidimo (DN15) rutuliniai ventiliai.
 - 9) V1 stovų reguliavimo armatūra įrengti bendro naudojimo patalpose.
 - 10) F1 buitinių nuotekų vamzdiniai prjektuojami nuo įvadu į butus iki pirmo lauko šulinio, žiūr. brėž. 2020-CP0137646-4-TDP-VNB-07.
 - 11) F1 buitinių nuotekų išvadai projektuojami rūšio palubėje iš vidaus nuotekų movinių PVC d50 ir d110 vamzdžių. Lauke projektuojami nuo pamatų iki pirmo lauko šulinio iš PVC d160 lauko nuotekų movinių vamzdžių, esamų išvadų vietose, esamu nuolydžiu. Gylis ir nuolydžius tikslinti montavimo metu.
 - 12) F1 buitinių nuotekų stovai iš storasiėnių mažatriukšmių PP movinių vamzdžių.
 - 13) F1 buitinių nuotekų vamzdinių nuolydis ne mažesnis kaip 0,02.
 - 14) F1 buitinių nuotekų magistralė su išvadais (PVC d50, d110) rūšio palubėje ir lauke (PVC d160) projektuojami esamų išvadų vietose esamu nuolydžiu. Tikslinti montavimo metu.
 - 15) F1 projektavimo riba-išvadas iki pirmo buitinių nuotekų šulinio lauke. Stovuose, 1m nuo grindų, įrengiamos revizijos (1 aukšte ir pastogėje, žiūr. brėž. 2020-CP0137646-4-TDP-VNB-07).
 - 16) Priešgaisrinių durelių 25x25cm įrengimas butuose, dėl priėjimo prie V1 ir F1 stovų.
 - 17) F1 buitinių nuotekų vamzdiniai, kertantys tarpaukštines konstrukcijas, tiesiami nedegios medžiagos dėkluose.
 - 18) Rūsyje, F1 nuotekų magistralės tinkluose įrengiamos pravalos (rūsio palubėje), žiūr. brėž. 2020-CP0137646-4-TDP-VNB-01 ir VNB-07.
 - 19) Sutvarkoma esama prieduobė pat.nr. R-3 (šilumos punkte): dugnas išvalomas ir išlyginamas nelaidžiu drėgmei betono sluoksniu, demontuojamas esamas 10cm aukščio betoninis prieduobės bortelis (visu perimetru). Prieduobė uždengiama cinkuotomis grotelėmis 1100x1500mm.
 - 20) R-3 (ŠP) patalpose, grindyse sufuoruotu nuolydžiu, nešvarus vanduo subėga į prieduobes. Iš jos drenažiniu siurbliu nešvariems vandenims, vanduo išsiurbiamas ir išleidžiamas į esamą F1 nuotekų tinklą (per movą pasijungiant prie F1 nuotekų tinklo viršaus rūšio palubėje), žiūr. brėž. 2020-CP0137646-4-TDP-VNB-08. Drenažinio siurblio našumas 6m3/h, kėlimo aukštis 5,5m.
 - 21) VAM (pat.nr.R-2) naujai įrengiamas trapas d110. Vanduo iš trapo subėga į prieduobę esančią ŠP (pat.nr.R-3).
 - 22) F1 stovo ventiliaciniai kaminėliai (atsuokliai) nuo stogo paviršiaus įrengiami ne mažiau kaip 1m aukštyje.
 - 23) F1 buitinių nuotekų tinklų gylis ir aukštis tikslinti statybos darbų vykdymo metu.
 - 24) F1 buitinių nuotekų stovų vietas tikslinti statybos darbų vykdymo metu.

- Sutartiniai žymėjimai:
- V1 — Šalto vandentiekio sistemos vamzdiniai
 - V1 — Šalto vandentiekio sistemos vamzdiniai (grindyse)
 - V1' — Šalto vandentiekio (šildymo sistemai) sistemos vamzdynas
 - F1 — Buitinių nuotekų vamzdiniai (rūsio palubėje)
 - F1 — Buitinių nuotekų vamzdiniai (grindyse)
 - Vamzdinių izoliacija 40mm storio akm. vat. kevalais su al. folija
 - ⊗ Rutulinis ventilis (DN diametru mažesnis nei PPR vamzdis)
 - ↓ Stovo ištuštinimo ventilis DN15
 - ↓ Magistralės ištuštinimo ventilis DN25
 - ▽ Perėjimas į mažesnę diametrą
 - Ardomos ir atstatomos grindys
 - F1
 - ⊗ PR
 - ⊗ Trapas
 - ⊗ Panardinamas siurblys nešvariems vandenims 6m3/h, kėlimo h=5,5m.
 - Grindų išlyginimas ir nuolydžio (i=0,01) formavimas betono sluoksniu, grindų dažymas epoksidiniais dažais.

0	2020-06	Statybos leidimui, konkursui ir statybai.	
Laida	Išleidimo data	Laidos statusas. Keitimo priežastis (jei taikoma)	
Kval. patv. dok. Nr.	UAB "INŽINERINGS"		Statinio projekto pavadinimas Gyvenamosios paskirties pastato Gintaro g. 2, Tauragėje atnaujinimo (modernizavimo) projektas
3135	PV	A.Kazlauskas	Dokumento pavadinimas
33910	PDV	T.Railienė	Rūsio planas su V1 vandentiekio ir F1 buitinių nuotekų tinklais M1:100
			Dokumento žymuo
LT	Užsakovas	UAB TAURAGĖS ŠILUMOS TINKLAI	2020-CP0137646-4-TDP-VNB-01
			LAPAS LAPU
			1 1

Principinė buitinio vandentiekio pajungimo schema

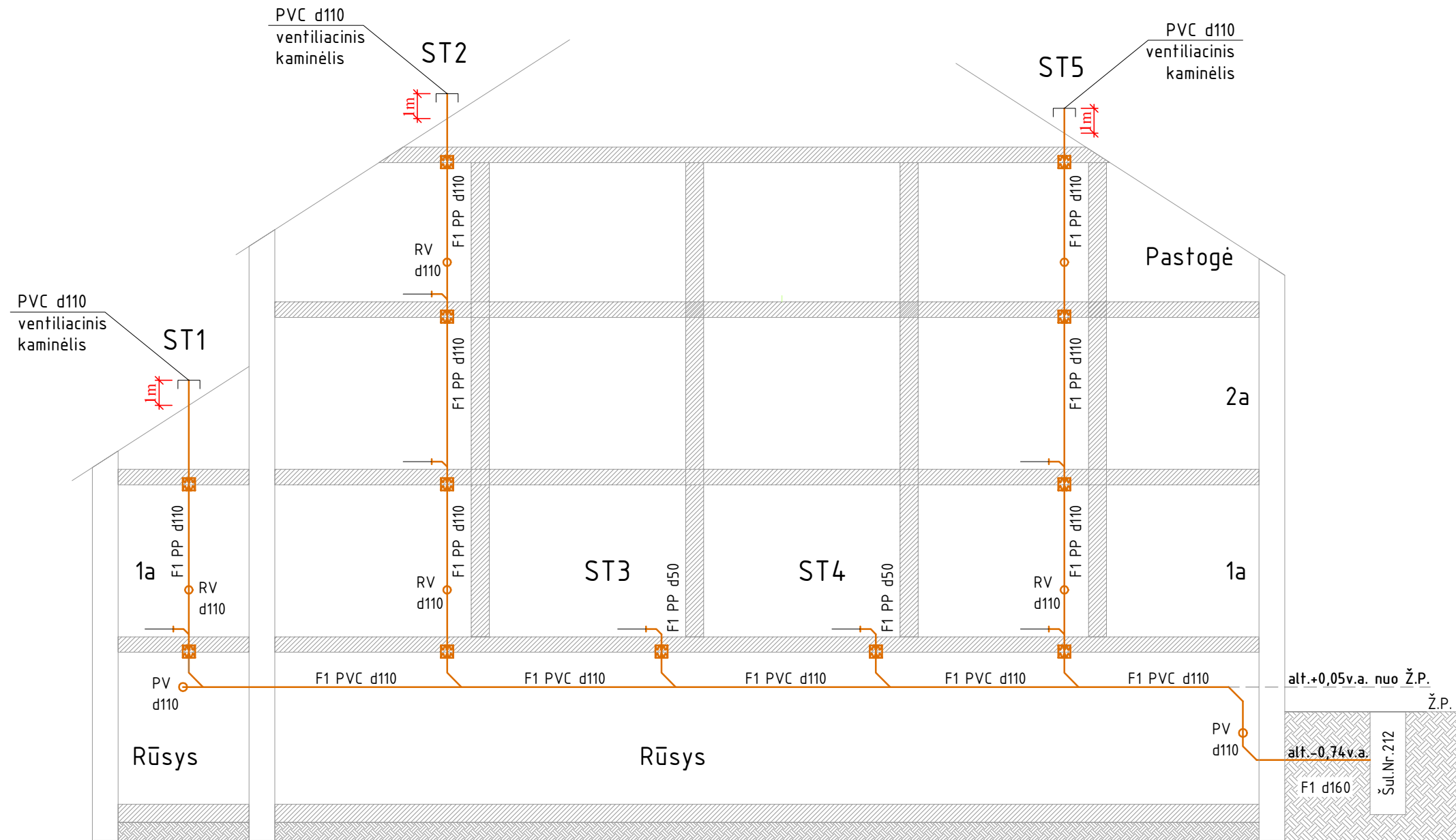


PASTABA:

1. Naujai projektuojamą stovų uždarymo armatūrą įrengti bendro naudojimo patalpose.

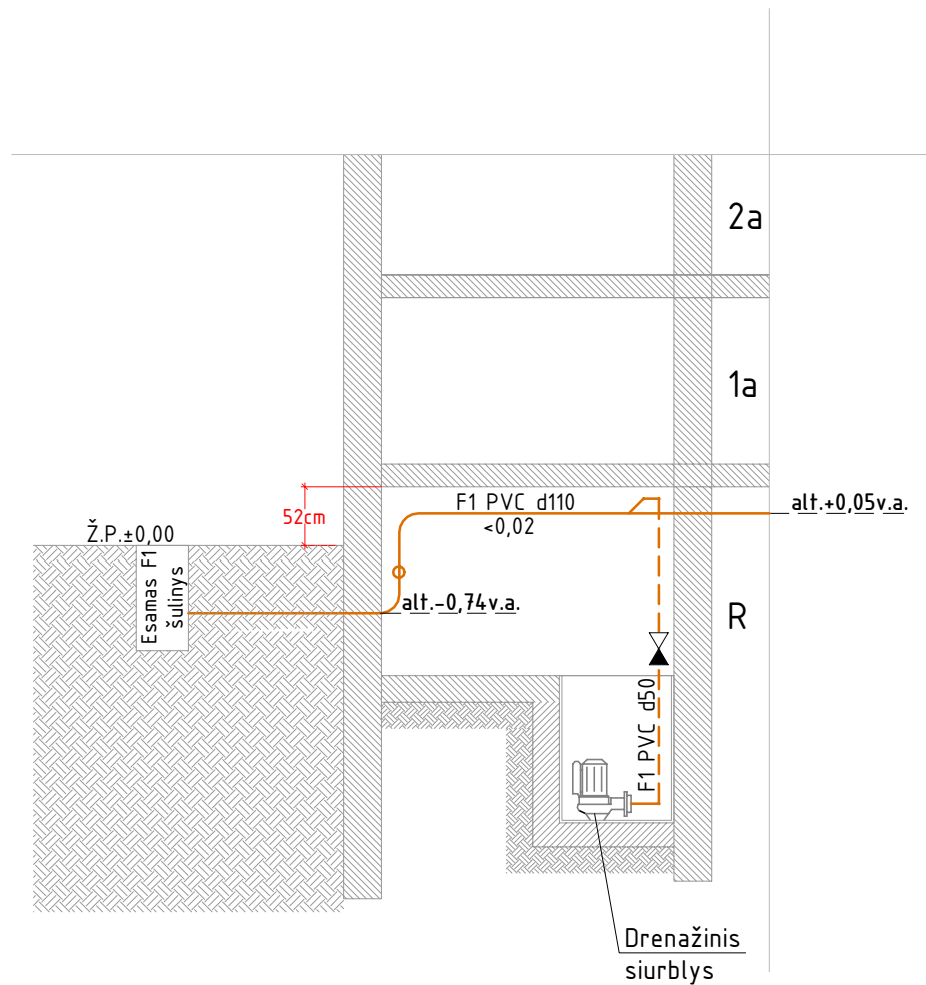
Kval. patv. dok. Nr.	UAB INŽINERINGS		STATINIO PROJEKTO PAVADINIMAS Gyvenamosios paskirties pastato Gintaro g. 2, Tauragėje atnaujinimo (modernizavimo) projektas		
3135	PV	A.Kazlauskas	DOKUMENTO PAVADINIMAS Principinė buitinio vandentiekio pajungimo schema		LAIDA 0
33910	PDV	T.Railienė	DOKUMENTO ŽYMUO 2020-CP0137646-4-TDP-VN.B-06		LAPAS 1
LT	UŽSAKOVAS UAB TAURAGĖS ŠILUMOS TINKLAI				LAPU 1

Principinė F1 stovų ST1, ST2, ST3, ST4, ST5 su išvadais schema



- Sutartiniai žymėjimai:**
- F1 — Buitinių nuotekų vamzdynai
 - PR Pravala
 - ⊕ RV Stovo revizija
 - ┌ PVC d110 ventiliacinis kaminėlis (alsuoklis)

Kval. patv. dok. Nr.	UAB INŽINERINGAS			STATINIO PROJEKTO PAVADINIMAS Gyvenamosios paskirties pastato Gintaro g. 2, Tauragėje atnaujinimo (modernizavimo) projektas		
3135	PV	A. Kazlauskas		DOKUMENTO PAVADINIMAS		LAIDA
33910	PDV	T.Railienė		Buitinių nuotekų F1 sistemos stovų ir išvadų principinė schema		0
				DOKUMENTO ŽYMUO		LAPAS
LT	UŽSAKOVAS UAB TAURAGĖS ŠILUMOS TINKLAI			2020-CP0137646-4-TDP-VN.B-07		LAPU 1



Sutartiniai žymėjimai:

- F1 — Buitinių nuotekų vamzdynai d110
- - - F1 - - - Projektuojamas slėginis F1 PVC d50 buitinių nuotekų vamzdis
- PR Prava
- ▶ PVC d50 atbulinis vožtuvas

Kval. patv. dok. Nr.	UAB INŽINERINĖS		STATINIO PROJEKTO PAVADINIMAS Gyvenamosios paskirties pastato Gintaro g. 2, Tauragėje atnaujinimo (modernizavimo) projektas		
3135	PV	A.Kazlauskas	DOKUMENTO PAVADINIMAS Drenažinio siurblio pajungimo principinė schema "MAZGAS B"		LAIDA 0
33910	PDV	T.Railienė	DOKUMENTO ŽYMUO		
LT	UŽSAKOVAS UAB TAURAGĖS ŠILUMOS TINKLAI		2020-CP0137646-4-TDP-VN.B-08		LAPAS LAPU 1 1